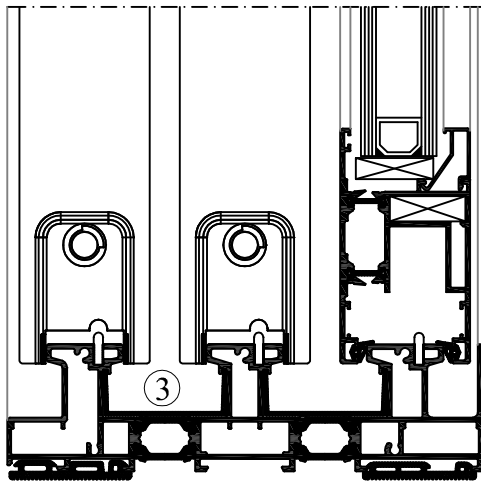
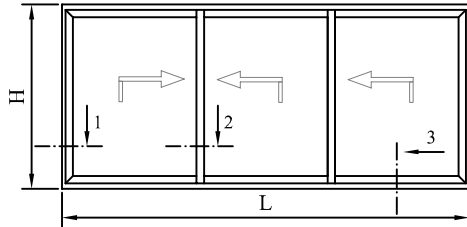
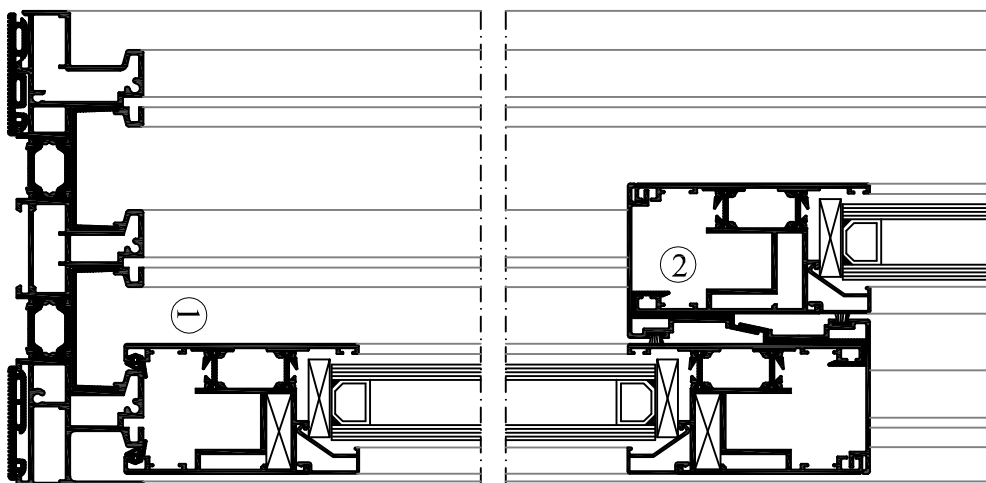


TC-5203	Aro Fixo	
P. Teórico (kg/m)	4.53	Momentos de Inércia (cm <sup>4</sup> )
Área Trat./Poli. (m/m)	0.87/0.16	I <sub>x</sub> = 44,4 / I <sub>y</sub> = 533,4
Acessórios: ES.5200.805DX.MT		

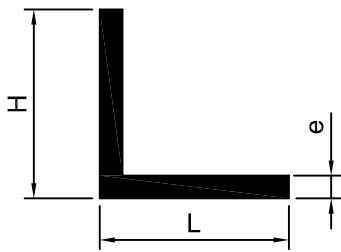
## JANELA DE CORRER DE 3 FOLHAS PERIMETRAL (TRI-RAIL)



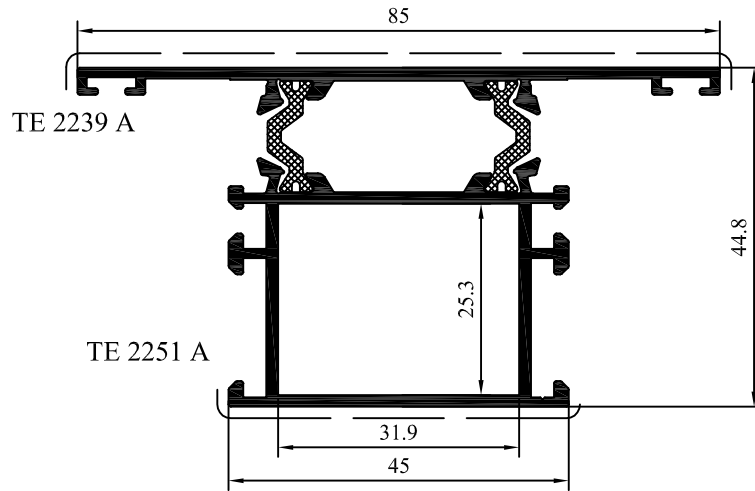
Perfil / Ac.		Corte	#	Medidas
TC-5203			2	H ou L
TC-5201			2	H - 86
			2	L / 3 + 31,5
TE-2014			12	-
9063	-	-	6	-
ESQ Nº 3	-	-	24	-
ES5200805DXMT	-	-	20	-
VD52004009SC	-	-	-	-
GF.5200.9684.PO	-	-	8	-
CV.5200.P0060.PV	-	-	4	-
EG.5200.GC.PR	-	-	4	H - 86
CL.5200.CU.PP	-	-	2	L - 62
			2	H - 86
TC-5212			3	L - 51
TC-5207			4	H - 86
TC-5208			1	H
VD.5200.P849.PV	-	-	1	H ou L
VD.5200.P876.PV	-	-	1	H ou L



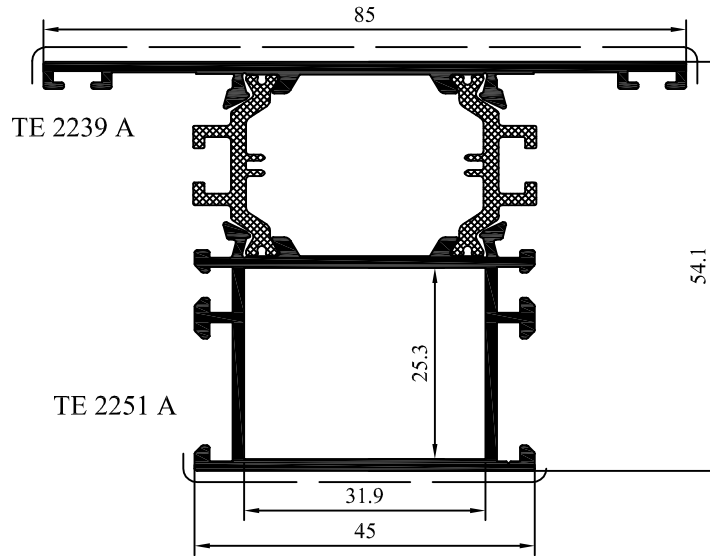
As medidas apresentadas são meramente indicativas devendo ser confirmadas após os primeiros cortes



Largura	Altura	Espessura	Referência	P. Teórico (kg/m)	Área trat. (m)
70	70	1.5	TS 2250	0.589	0.28
30	30	3	TS 2211	0.462	0.12



TE-2251	Travessa	
P. Teórico (kg/m)	1.28	Momentos de Inércia (cm <sup>4</sup> )
Área Trat./Poli. (m/m)	0.41/0.15	I <sub>x</sub> = 11.6 / I <sub>y</sub> = 16.6
Acessórios:		



TE-2251	Travessa	
P. Teórico (kg/m)	1.28	Momentos de Inércia (cm <sup>4</sup> )
Área Trat./Poli. (m/m)	0.41/0.15	I <sub>x</sub> = 16.6 / I <sub>y</sub> = 17.9
Acessórios:		